

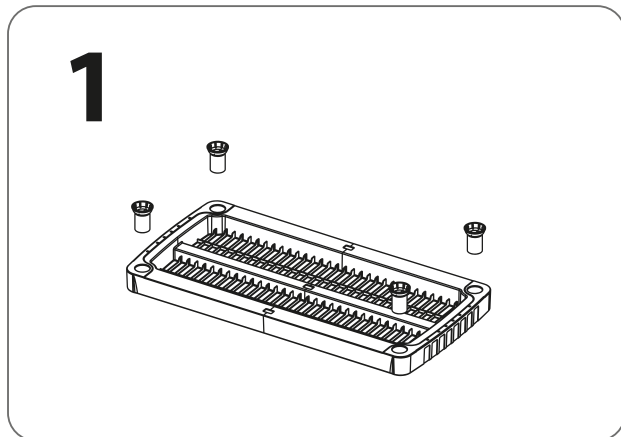


Estantería Ventilada 18" / 45 cm

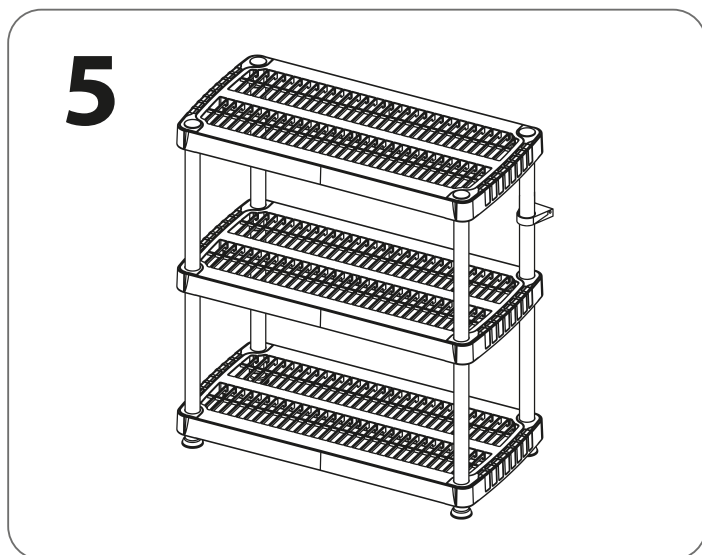
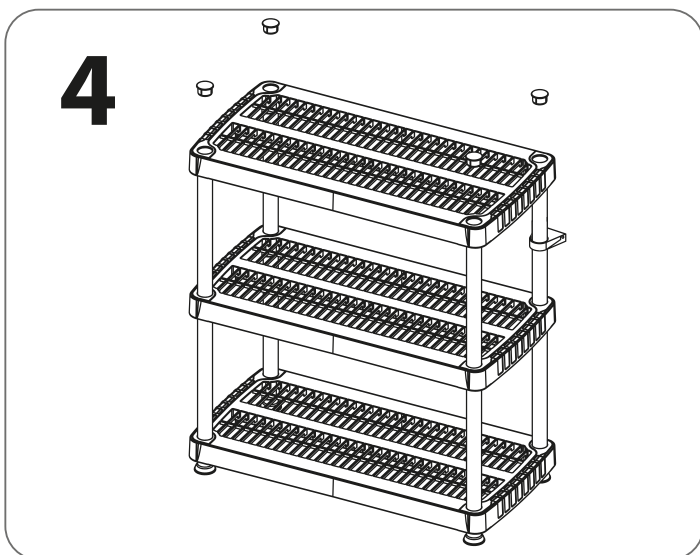
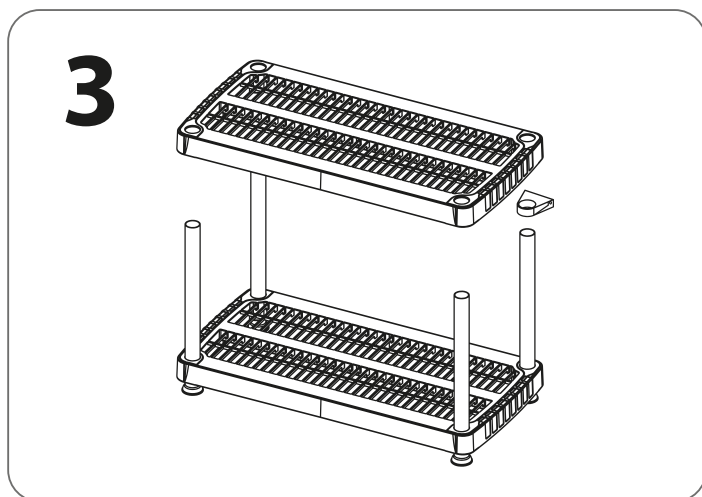
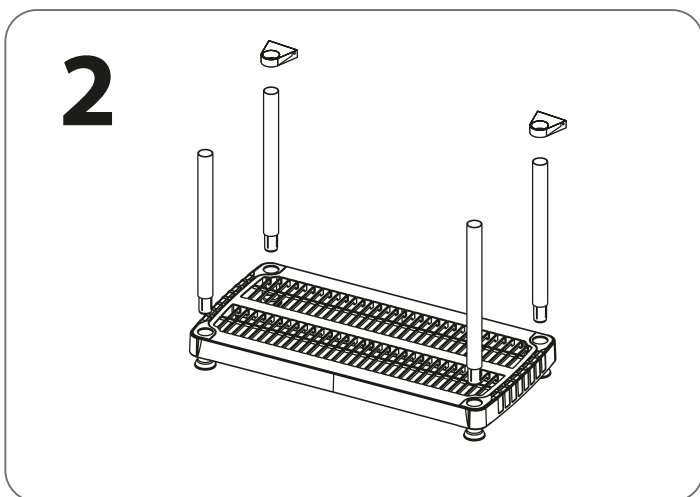
Ventilated Shelving

Instructivo de Ensamble.
Assembly instructions.

	Entrepaño <i>Panel</i>	Tubo <i>Tube</i>	Pata <i>Leg</i>	Tapón <i>Cap</i>	Pedestal <i>Support</i>
3 Niveles <i>Shelves</i>	3	8	4	4	2
4 Niveles <i>Shelves</i>	4	12	4	4	2
5 Niveles <i>Shelves</i>	5	16	4	4	2



• **Soportes para la pared.**
Wall Supports.



Repetir paso 2 y 3 de acuerdo a la cantidad de entrepaños según la referencia del producto.
Repeat step 2 and 3 according to the number of panels reference to the product.